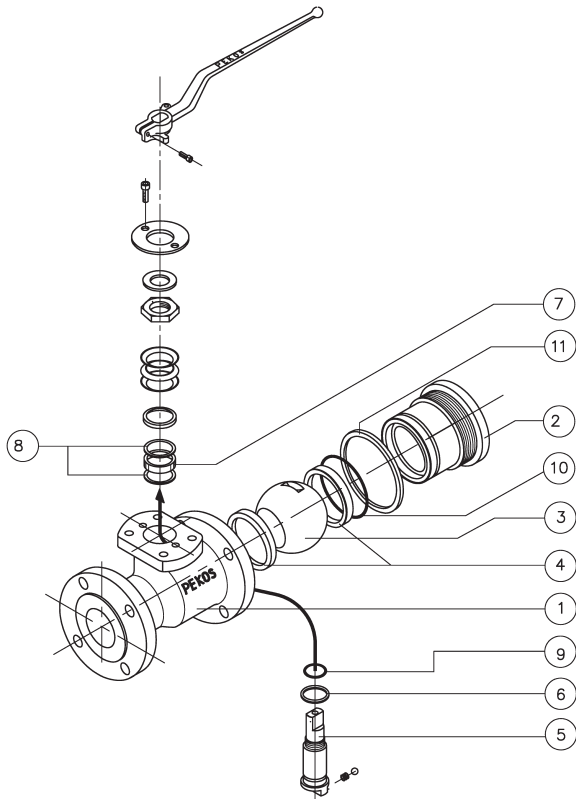
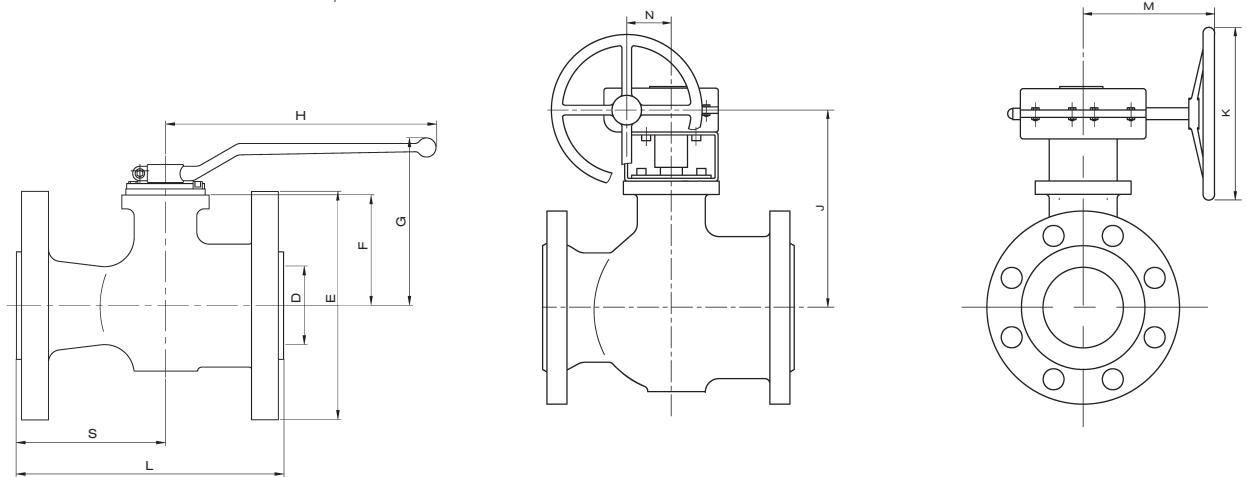


REDUCED BORE - SIDE ENTRY - FLOATING BALL



Standard materials / Materiales standard

Item	Description Descripción	Figure /Figura	
		RB 14 TGG W RB 34 TGG W	RB 16TGG W RB 16TGG W
1-2	Body/Cuerpo	A216 WCC	A351 CF8M
3	Ball /Bola	A351 CF8M	
4	Seats /Asientos	TEFLON (T) TEFLON +FG (R) TEFLON+CG(S)	
5	Stem / Eje	AISI 316 A182 F51	
7-8	Paking ring / estopada	Graphite +Carbon grafito	
9-10	O ring stem/Junta tórica eje	Viton	
11	Body seal/Junta Cuerpo	Graphite	



Dimensions / Dimensiones

NPS	Class 150 & 300										G. box / Reductor				Weight / Peso (kg)			
	D	L		E		F	G	H	S		ISO 5211	J	M	N	K	Valve/válvula		Red G.box
		150	300	150	300				150	300						150	300	
½"	10	108	-	89	-	43	91	185	61	-	F05	-	-	-	-	2	2,5	-
¾"	15	117	152	99	118	46	94	185	57	92	F05	-	-	-	-	2,5	3,6	-
1"	20	127	165	108	124	54	102	185	72	104	F05	-	-	-	-	3,5	4,8	-
1 1/2"	32	165	191	127	156	65	115	185	93	118	F05	-	-	-	-	5,5	9	-
2"	40	178	216	152	165	75	129	300	108	146	F07	183	261	50	300	9	12	2.5
3"	65	203	283	191	210	96	150	300	123	203	F07	204	261	50	300	17	25	2.5
4"	80	229	305	229	254	114	187	355	137	203	F10	229	261	50	300	25	39	2.5
6"	100	267	403	279	318	148	244	680	147	283	F12	268	287	71	400	46	75	10
8"	144	292	419*	343	381*	172	268	680	157	284	F12	292	287	71	400	80	118	10
10"	187	330	-	406	-	237	-	-	170	-	F14	369	305	86	500	124	-	20
12"	235	356	-	483	-	266	-	-	178	-	F14	398	305	86	500	196	-	20

\* Guided ball / bola guiada