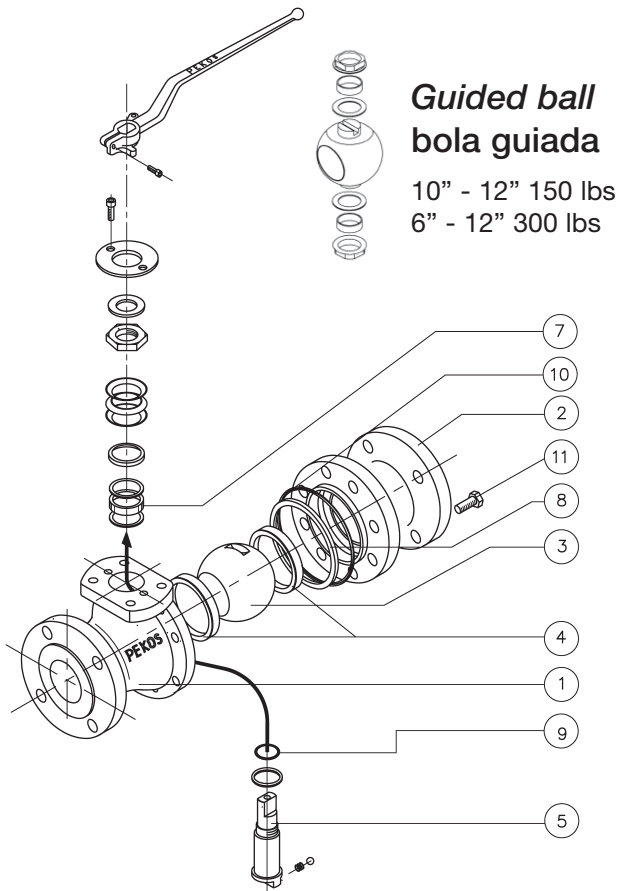
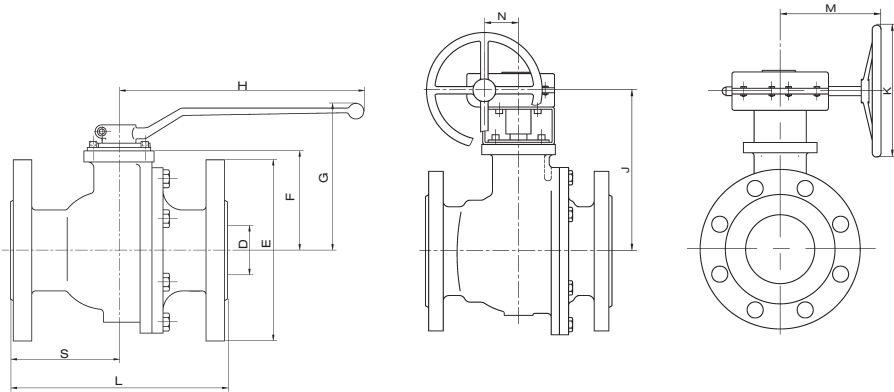


FULL BORE - FLOATING AND GUIDED BALL



Standard materials / Materiales standard

Item	Description Descripción	Figure /Figura	
		14 TGT GV 36TGTGV 64TGT GV G14TGTGV G34TGT GV	16TGT GV 34TGT GV 66TGT GV G16TGTGV G36TGT GV
1-2	Body/Cuerpo	A216 WCC	A351 CF8M
3	Ball /Bola	A351 CF8M	
4	Seats /Asientos	PTFE (T) PTFE+FG (R) PTFE +CG (S)	
5	Stem / Eje	AISI 316 A182 F51	
7	Paking ring / estopada	Graphite	
8	Seal body 1/Junta cuerpo 1	Graphite	
9	O ring stem/Junta tórica eje	Viton	
10	Seal body 2/Junta cuerpo 2	Viton	
11	Bolts /Tornillos	A193 B7M	A320 B8M



Weight / Peso (Kg)

NPS	Class 150	Class 300	Class 600	G.Box/Reduc.
½"	2,5	3	4	-
¾"	3,3	4,5	6	-
1"	4,2	5	8	-
1 1/2"	7,4	10,5	14	-
2"	10,6	12,5	19	3
2 1/2"	17	-	-	3
3"	22	27	-	3
4"	32	44	-	3
6"	81	105	-	9
8"	143	179	-	20
10"	245	287	-	20
12"	367	480	-	20/25

Dimensions / Dimensiones

NPS	Class 150 & 300										Class 600						Gearbox /Reductor					
	D	L		E		F	G	H	S		ISO 5211	L	E	F	G	H	S	ISO 5211	J	M	N	K
		150	300	150	300				150	300												
½"	15	108	140	89	95	52	103	185	47	64	F05	165	95	61	112	185	68	F05	-	-	-	-
¾"	20	117	152	99	118	54	105	185	52	76	F05	190	120	61	112	185	84	F05	-	-	-	-
1"	25	127	165	108	124	60	111	185	56	70	F05	216	125	61	112	185	96	F05	-	-	-	-
1 1/2"	40	165	191	127	156	75	129	300	77	78	F07	241	456	76	130	300	115	F07	153	261	50	300
2"	50	178	216	152	165	84	138	300	92	90	F07	292	165	83	137	300	129	F07	192	261	50	300
2 1/2"	65	190	-	178	-	96	150	300	95	120	F07	-	-	-	-	-	-	-	204	261	50	300
3"	80	203	283	191	210	114	187	355	101	142	F10	-	-	-	-	-	-	-	222	261	50	300
4"	100	229	305	229	254	128	201	355	114	152	F10	-	-	-	-	-	-	-	236	261	50	300
6"	150	394	403	279	318	175	268	680	165	211	F12	-	-	-	-	-	-	-	295	287	71	400
8"	200	457	502	343	381	245	338	750	228	251	F14	-	-	-	-	-	-	-	377	305	86	500
10"	250	533	568	406	445	285	-	-	270	283	F14	-	-	-	-	-	-	-	417	305	86	500
12"	300	610	648	483	521	336	-	-	305	324	F14	-	-	-	-	-	-	-	474	346	104	500