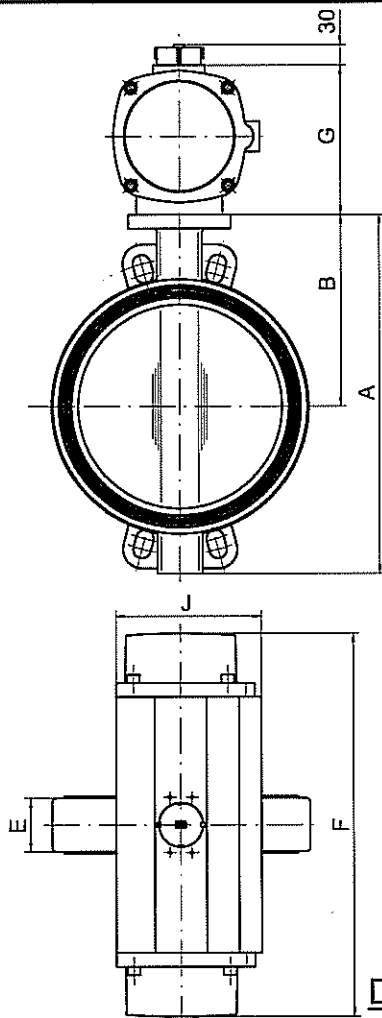
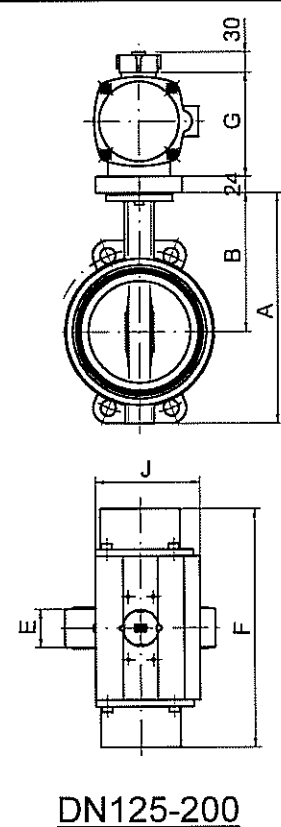


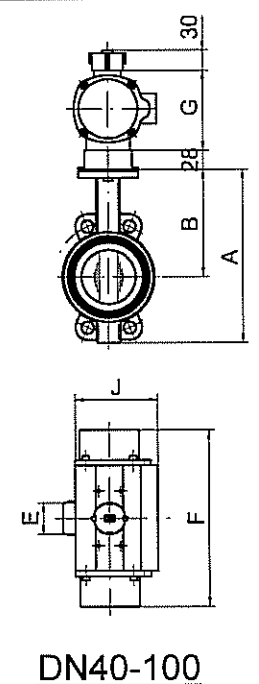
DN400



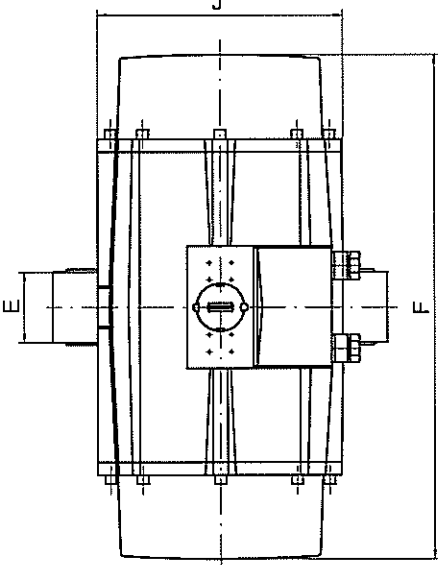
DN250-350



DN125-200



DN40-100



DN	TIPO	A	B	E	F	G	J
40	ASR 40	193	128	33	195	85	91
50	ASR 40	216	144	43	195	85	91
65	ASR 80	236	149	46	217	107	111
80	ASR 130	253	157	46	258	117	122
100	ASR 130	286	175	52	258	117	122
125	ASR 300	314	194	56	348,5	152	152,5
150	ASR 300	337	203	56	348,5	152	152,5
200	ASR 500	418	243	60	397	169	173
250	ASR 850	461	248	68	473	191	191,5
300	ASR 1200	524	280	78	560	219	212,5
350	ASR 1750	570	300	78	601	250	242,5
400	ASR 2500	644	340	102	738	353	356

Marca	Designación	Nº piez.	Material	Peso unid.	Observaciones
Revisiónes	A				
	B				
	C				
	D				
W40400ASR	Firma	Fecha	Nº de plano	Rev.	
Calcado			412-1178-030-A3	0	
Dibujado		07-05-10	Hoja nº de hojas		
Proyectado			Diseño		
Comprobado			DN40-400		
Escala	Denominación				Sustituye a:
0/0	WÁLVULA WAFER CON ACTUADOR NEUMÁTICO S.E. WAFER VALVE WITH PNEUMATIC ACTUATOR S.A.				Sustituido por:

