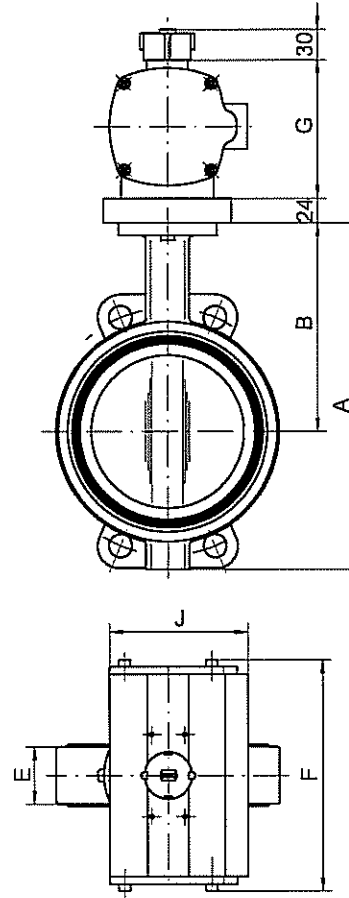
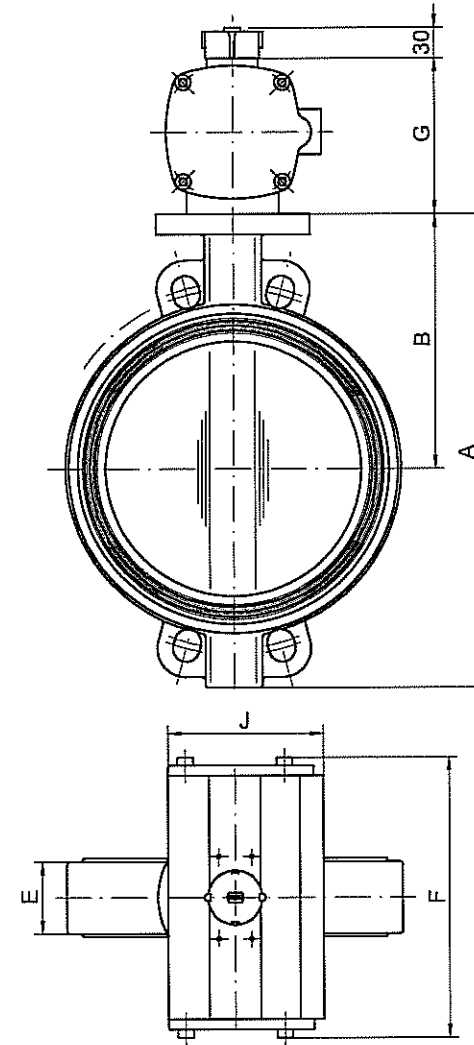


DN40-125


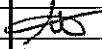
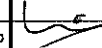


DN150-200



DN250-400

DN	TIPO	A	B	E	F	G	J
40	ADA 20	193	128	33	145	66	76
50	ADA 20	216	144	43	145	66	76
65	ADA 40	236	149	46	158	85	91
80	ADA 40	253	157	46	158	85	91
100	ADA 80	286	175	52	177	107	111
125	ADA 130	314	194	56	196	117	122
150	ADA 200	337	203	56	225	135	135,5
200	ADA 200	418	243	60	225	135	135,5
250	ADA 300	461	248	68	273	152	152,5
300	ADA 500	524	280	78	304	169	173
350	ADA 1200	570	300	78	439	219	212,5
400	ADA 1750	644	340	102	461	250	242,5

Marca	Designación	Nº piez.	Material	Peso unid.	Observaciones
Revisiones	A				
	B				
	C				
	D				
W40400ADA	Firma	Fecha	Nº de plano	Rev.	
Calcado			411-1177-030-A3	0	
Dibujado		06-05-10	Hoja nº de hojas		
Proyectado			Diseño	DN40-400	
Comprobado					
Escala	Denominación				Sustituye a:
0/0	VÁLVULA WAFER CON ACTUADOR NEUMÁTICO D.E. WAFER VALVE WITH PNEUMATIC ACTUATOR D.A.				Sustituido por: