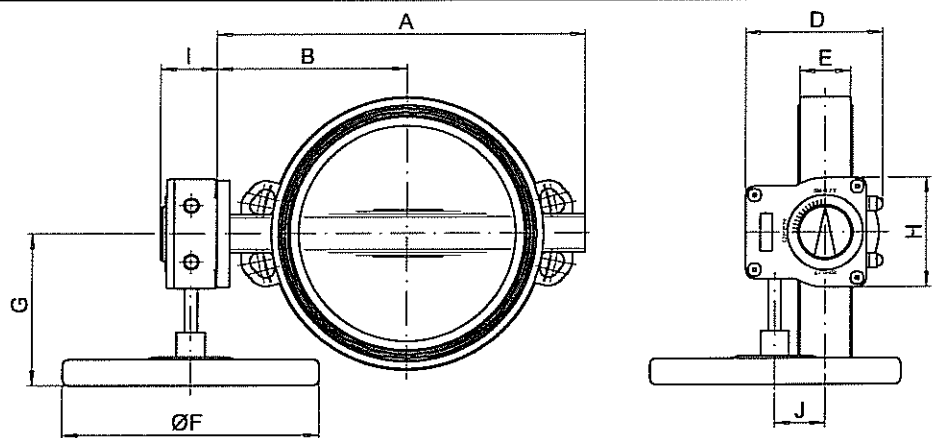
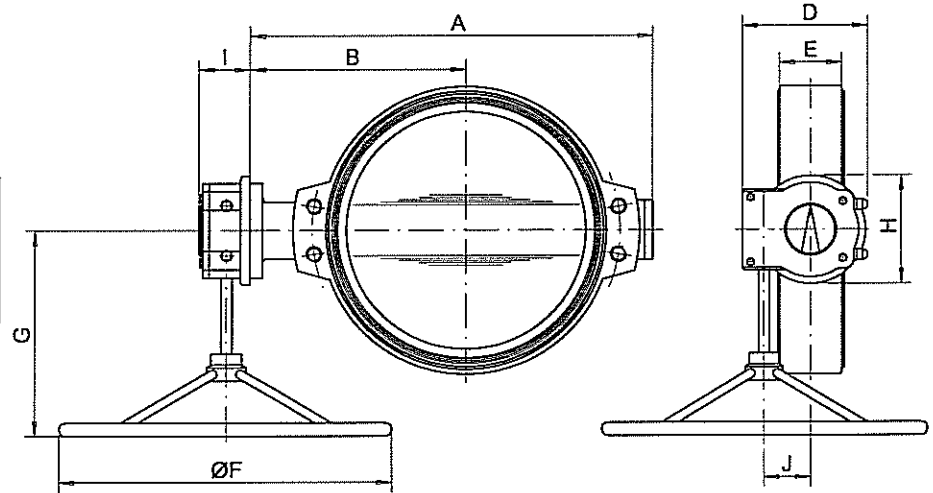


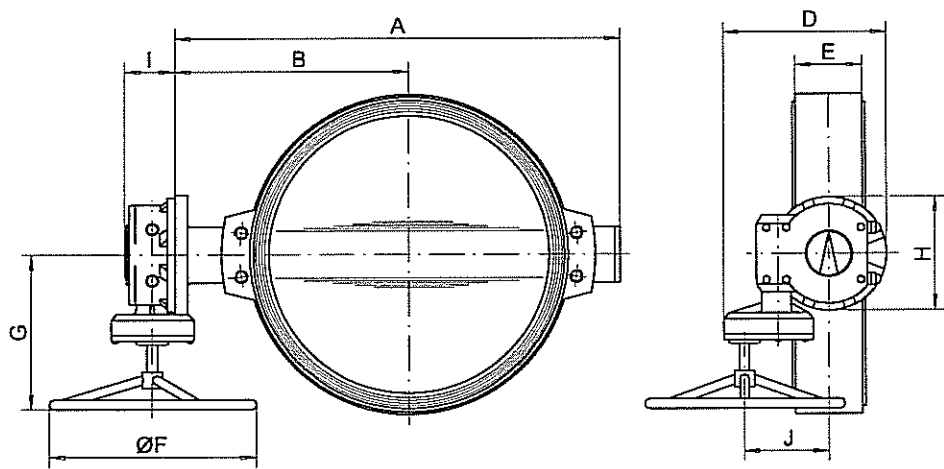
SERIE AM




SERIE HY



SERIE HY+DESMUL.



| DN | TIPO | A | B | D | E | F | G | H | I | J |
|------|---------|------|------|-----|-----|-----|-----|-----|-----|-------|
| 40 | AM1-TTV | 205 | 140 | 128 | 33 | 140 | 120 | 100 | 58 | 50 |
| 50 | | 228 | 156 | | 43 | | | | | |
| 65 | | 248 | 161 | | 46 | | | | | |
| 80 | | 265 | 169 | | 46 | | | | | |
| 100 | | 298 | 187 | | 52 | 140 | 120 | | | |
| 125 | | 326 | 206 | | 56 | 200 | 136 | | | |
| 150 | | 349 | 215 | | 56 | | | | | |
| 200 | AM1-TTV | 430 | 255 | 128 | 60 | 200 | 136 | 100 | 58 | 50 |
| 250 | AM2-TTV | 461 | 248 | 175 | 68 | 300 | 223 | 142 | 74 | 61 |
| 300 | AM2-TTV | 524 | 280 | 175 | 78 | 300 | 223 | 142 | 74 | 61 |
| 350 | AM3-TTV | 570 | 300 | 224 | 78 | 400 | 345 | 185 | 98 | 80 |
| 400 | AM3-TTV | 644 | 340 | 224 | 102 | 400 | 345 | 185 | 98 | 80 |
| 450 | LJAB38 | 736 | 390 | 232 | 114 | 600 | 364 | 204 | 90 | 86 |
| 500 | LJAB55 | 825 | 440 | 267 | 127 | 600 | 386 | 227 | 98 | 104.5 |
| 600 | LJAB52 | 965 | 507 | 327 | 154 | 700 | 421 | 290 | 122 | 130 |
| 700 | LJAB208 | 1100 | 575 | 410 | 165 | 500 | 440 | | | 225 |
| 750 | | 1150 | 600 | | 190 | 500 | 440 | | | |
| 800 | LJAB208 | 1248 | 655 | 410 | 190 | 700 | 438 | 290 | 117 | 225 |
| 900 | LJAB312 | 1325 | 685 | 482 | 203 | 600 | 492 | 370 | 125 | 263 |
| 1000 | | 1457 | 754 | | 216 | | | | | |
| 1100 | LJAB312 | 1580 | 815 | 482 | 216 | 600 | 492 | | 125 | 263 |
| 1200 | LJAB702 | 1721 | 873 | 575 | 254 | 800 | 550 | 370 | 115 | 342 |
| 1300 | LJAB720 | 1910 | 1005 | 678 | 360 | 700 | 605 | 465 | 178 | 405 |
| 1400 | LJAB720 | 1990 | 1025 | 678 | 360 | 700 | 605 | 465 | 178 | 405 |

| | | | | | |
|------------------|---|----------|------------------------------|------------|---|
| Marca | Designación | Nº piez. | Material | Peso unid. | Observaciones |
| Revisión | A | | | | |
| | B | | | | |
| | C | | | | |
| | D | | | | |
| W401400 REDST | Firma | Fecha | Nº de plano | Rev. |  |
| Calçado | | | 408-1174-030-A3 | 0 | |
| Dibujado | | 11-01-10 | Hoja nº de hojas | | |
| Proyectado | | | Diseño | | |
| Comprobado | | | DN40-1400 | | |
| Escala | Denominación | | | | Sustituye a: |
| 0/0 | VÁLVULAS WAFER TTV CON REDUCTOR STANDAR TTV WAFER VALVES WITH GEARBOX STANDARD | | | | Sustituido por: |