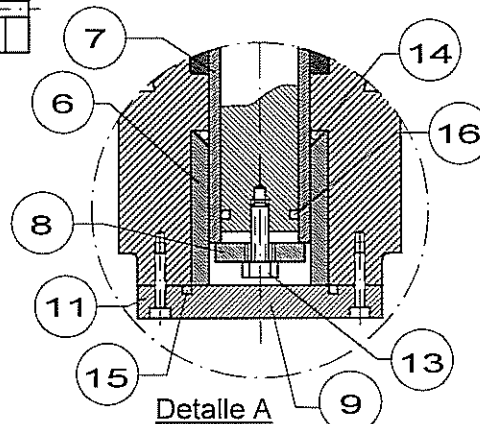
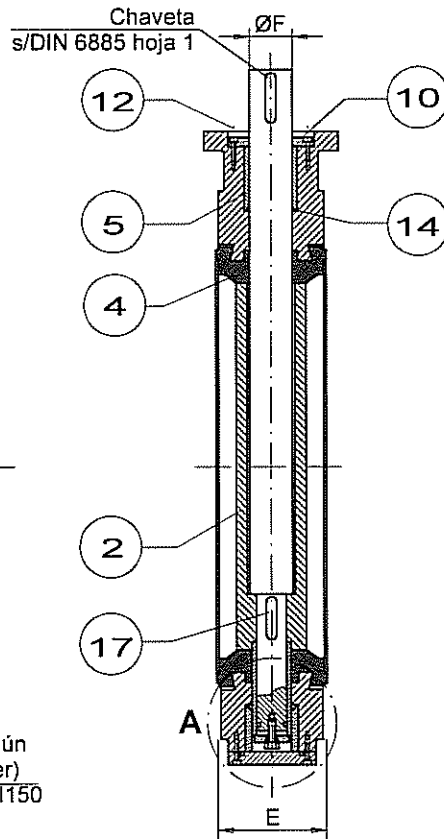
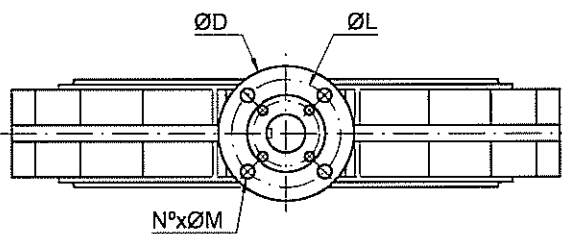


Taladros según
(Holes as per)
PN10-16-ANSI150



DN		A	B	D	E	F	G	H	L	N°xM	CHAVETA
MM	INCH										
450	18"	737	390	175	114	50	80	25	140	4x18	14x9
500	20"	825	440	175	127	50	80	25	140	4x18	14x9
600	24"	965	507	250	154	60	90	30	165	4x22	18x11
700	28"	1100	575	300	165	60	90	30	254	8x18	18x11
750	30"	1150	600	300	190	65	110	30	254	8x18	20x12
800	32"	1248	655	300	190	65	110	30	254	8x18	20x12
900	36"	1325	685	300	203	80	110	30	254	8x18	22x14
1000	40"	1454	754	300	216	80	110	30	254	8x18	22x14
1100	44"	1580	815	300	216	80	110	30	254	8x18	22x14
1200	48"	1720	873	300	254	100	110	35	254	8x18	28x16
1300	50"	1910	1005	350	360	120	120	35	298	8x22	32x18
1400	56"	1990	1025	350	360	120	130	35	298	8x22	32x18

17	Chaveta Key-way	1	ST-60		
16	Junta tórica O-ring	1	-		MIRAR ANEXO: E
15	Junta tórica O-ring	1	-		MIRAR ANEXO: E
14	Junta tórica O-ring	2	-		MIRAR ANEXO: E
13	Tom. cab. exagonal Exagonal screw	1	5.6		DIN 933
12	Tom. cilind. c/exag. Allen screw	4	5.6		DIN 912
11	Tom. cilind. c/exag. Allen screw	4	5.6		DIN 912
10	Tapa Cover	1	F-1110		
9	Tapa Cover	1	F-1110		
8	Tapa Cover	1	F-1110		
7	Casquillo Socket	1	F-1110		
6	Casquillo Socket	1	BRONCE BRONZE		
5	Casquillo Socket	1	BRONCE BRONZE		
4	Anillo elástico Elastic ring	1	-		MIRAR ANEXO: D
3	Eje Shaft	1	-		MIRAR ANEXO: C
2	Mariposa Disc	1	-		MIRAR ANEXO: B
1	Cuerpo Body	1	-		MIRAR ANEXO: A
Marca Item	Designación Designation	Nº piez. Nº piec.	Material Material	Peso unid. Wght unit.	Observaciones Remarks

Revisión	A				
	B				
	C				
	D				

VL4501400 TYAP	Firma	Fecha	Nº de plano	Rev.
Calcado			7777-8727-010-A3	0
Dibujado		12-04-10	Hoja nº de hojas	
Proyectado			Diseño	
Comprobado			PN10-16-ANSI150	
Escala	Denominación (MODELO STANDARD)			Sustituye a:
0/0	VÁLVULA LUG DN450-1400 LUG VALVE DN450-1400			Sustituido por:

