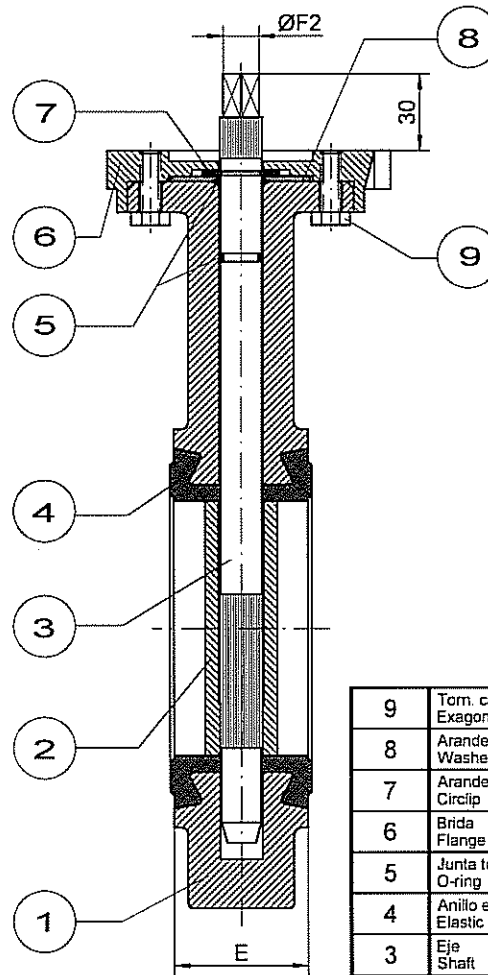
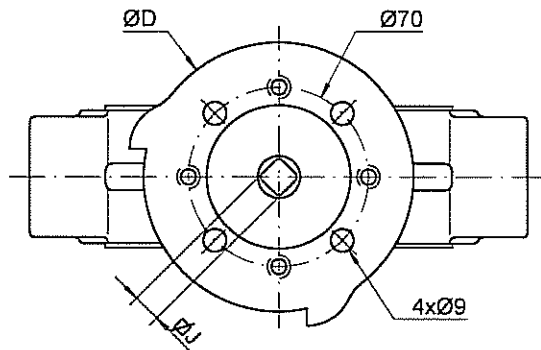
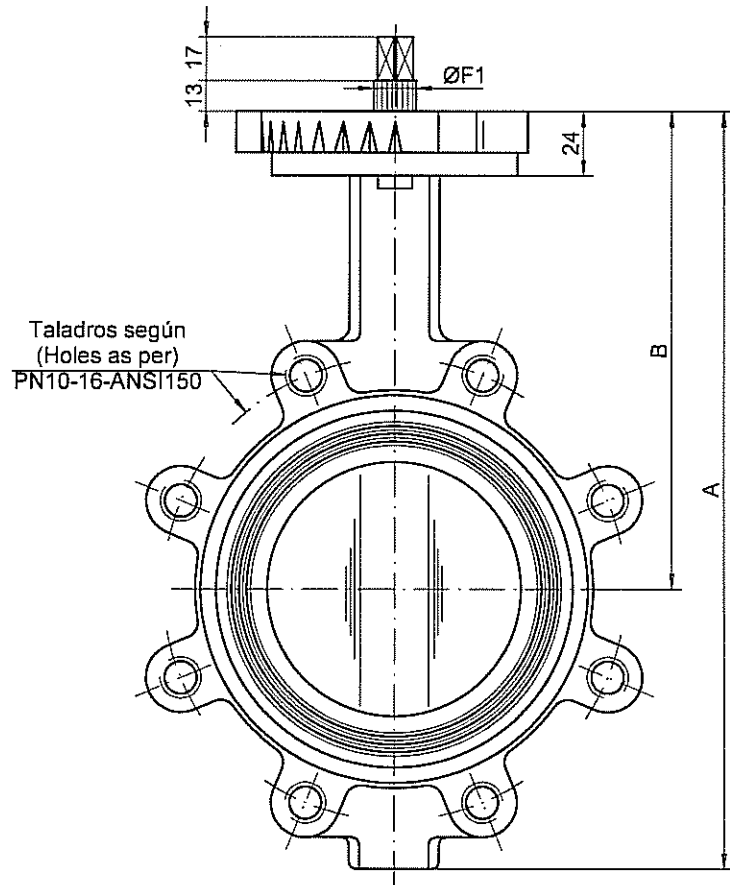


DN		A	B	ØD	E	ØF1	ØF2	ØJ
mm.	inch.							
32	1¼"	206	140	88	33	10,5	9,5	8
40	1½"	206	140	88	33	10,5	9,5	8
50	2"	226	156	88	43	10,5	9,5	8
65	2½"	246	161	88	46	14,5	12	9
80	3"	259	169	88	46	16,5	14	11
100	4"	295	187	88	52	16,5	14	11
125	5"	325	206	105	56	18,5	17	14
150	6"	352	215	105	56	18,5	17	14
200	8"	422	255	105	60	22,5	21	17



9	Tom. cab. exagonal Exagonal screw	2	5.6 5.6		DIN 933
8	Arandela Washer	1	Acero Steel		
7	Arandela seguridad Circlip	1	Acero Steel		DIN 6799
6	Brida Flange	1	Aluminio Aluminium		
5	Junta tórica O-ring	2	-		MIRAR ANEXO: E
4	Anillo elástico Elastic ring	1	-		MIRAR ANEXO: D
3	Eje Shaft	1	-		MIRAR ANEXO: C
2	Meriposa Disc	1	-		MIRAR ANEXO: B
1	Cuerpo Body	1	-		MIRAR ANEXO: A
Marca Item	Designación Designation	Nº piez. Nº piec.	Material Material	Peso unid. Wght unit.	Observaciones Remarks

Revisión	A				
	B				
	C				
	D				

VL32200TYAP	Firma	Fecha	Nº de plano	Rev.
Calcado			7775-8725-010-A3	0
Dibujado		12-04-10	Hoja nº ..... de ..... hojas	
Proyectado			Diseño	
Comprobado			PN10-16-ANSI150	
Escales	Denominación	(MODELO STANDARD)		
0/0	VÁLVULA LUG DN32-200			Sustituye a:
	LUG VALVE DN32-200			Sustituido por:

