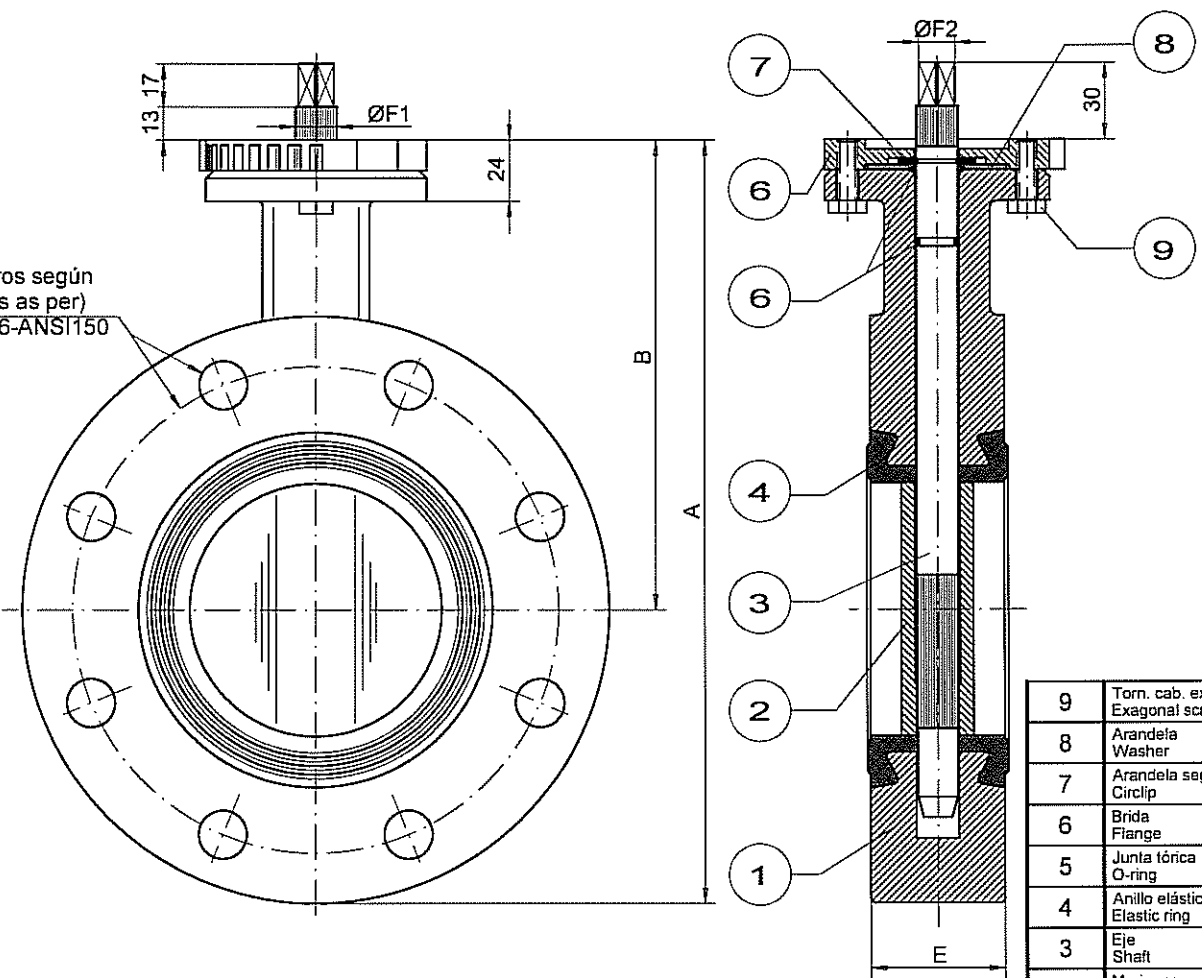


DN		A	B	ØD	E	ØF1	ØF2	∅J
mm.	inch.							
65	2½"	254	161	88	46	14,5	12	9
100	4"	301	182	88	52	16,5	14	11
125	5"	337	207	105	56	18,5	17	14

Taladros según  
(Holes as per)  
PN10-16-ANSI150



9	Torn. cab. exagonal Exagonal screw	2	5.6 5.6		DIN 933
8	Arandela Washer	1	Acero Steel		
7	Arandela seguridad Circlip	1	Acero Steel		DIN 6799
6	Brida Flange	1	Aluminio Aluminium		
5	Junta tórica O-ring	2	-		MIRAR ANEXO: E
4	Anillo elástico Elastic ring	1	-		MIRAR ANEXO: D
3	Eje Shaft	1	-		MIRAR ANEXO: C
2	Mariposa Disc	1	-		MIRAR ANEXO: B
1	Cuerpo Body	1	-		MIRAR ANEXO: A
Marca Item	Designación Designation	Nº piez. Nº piec.	Material	Peso unid. Wght unit.	Observaciones Remarks

Revisión	A	B	C	D

VB65125TYAP	Firma	Fecha	Nº de plano	Rev.
Calcado			7781-8731-010-A3	0
Dibujado		12-04-10	Hoja nº ..... de ..... hojas	
Proyectado			Diseño	
Comprobado			PN10-16-ANSI150	
Escaleta	Denominación (MODELO STANDARD)			Sustituye a:
0/0	VÁLVULA BRIDAS DN65-125 FLANGED VALVE DN65-125			Sustituido por:

